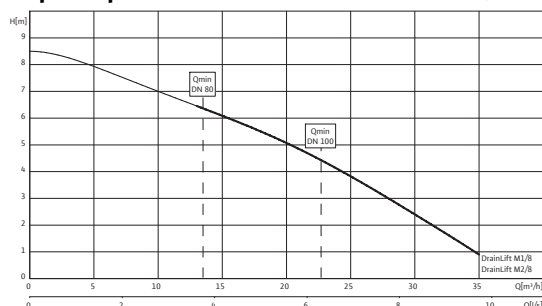


Лист данных: Wilo-DrainLift M 2/8 RV (1~230 В, 50 Гц)

Характеристики Wilo-DrainLift M – 50 Гц – 2900 об/мин



Согласно EN 12056-4.6.1 следует соблюдать скорость потока (напорном трубопроводе) в диапазоне от 0,7 до 2,3 м/с.

Указанные значения $Q_{\text{мин}}$ относятся к внутреннему диаметру нормальностенных стальных труб.

Данные мотора

Подключение к сети	1~230 В, 50 Гц	
Потребляемая мощность	P_1	2x 1,3 kW
Номинальный ток	I_N	2x 5,8 A
Частота вращения	n	2900 об/мин
Коэффициент полярности	2	
Тип пуска	Прямой	
Класс изоляции	F	
Степень защиты	IP 67	
Макс. частота включений на насос	45 1/ч	

Кабель

Длина кабеля до прибора управления/штекера	4м/1,5м М	
Тип штекера	С защитным контактом	
Тип соединения кабеля	Разъемный	

Допустимая область применения

Макс. приток/ч при режиме S3	V	max. 3600 л
Режим работы на насос	S3-15%, 80 sec	
Макс. допустимое давление в напорном трубопроводе	p	2 бар
Температура перекачиваемой жидкости	T	+3 ... +40 °C
Макс. температура перекачиваемой жидкости, кратковременно до 3 мин	T	60 °C
Температура окружающей среды, макс.	T	40 °C

Размеры/вес

Общий объем	V	115 л
Макс. уровень включения	V	40 л
Мин. уровень Вкл.	180 мм	
Габаритные размеры	Шир ина x Высо та x Глуб ина	810 x 505 x 780 мм
Диагональные размеры	970 мм	
Вес, прим.	m	91 кг

Подключения

Лист данных: Wilo-DrainLift M 2/8 RV (1~230 В, 50 Гц)

Напорный патрубок		DN 80
Фланцы (по EN 1092-2)	<i>PN</i>	10
Стандарт подключения		EN 1092
Максимальное рабочее давление	<i>P_{max}</i>	2 бар
Подводящий патрубок		DN 40/DN 100/DN 150
Отвод воздуха		DN 70

материал

Корпус мотора		1.4301
Вал насоса		1.4404
Скользящее торцевое уплотнение		SiC/SiC
Корпус насоса		EN-GJL-250
Рабочее колесо		PUR
Материал резервуара		PE

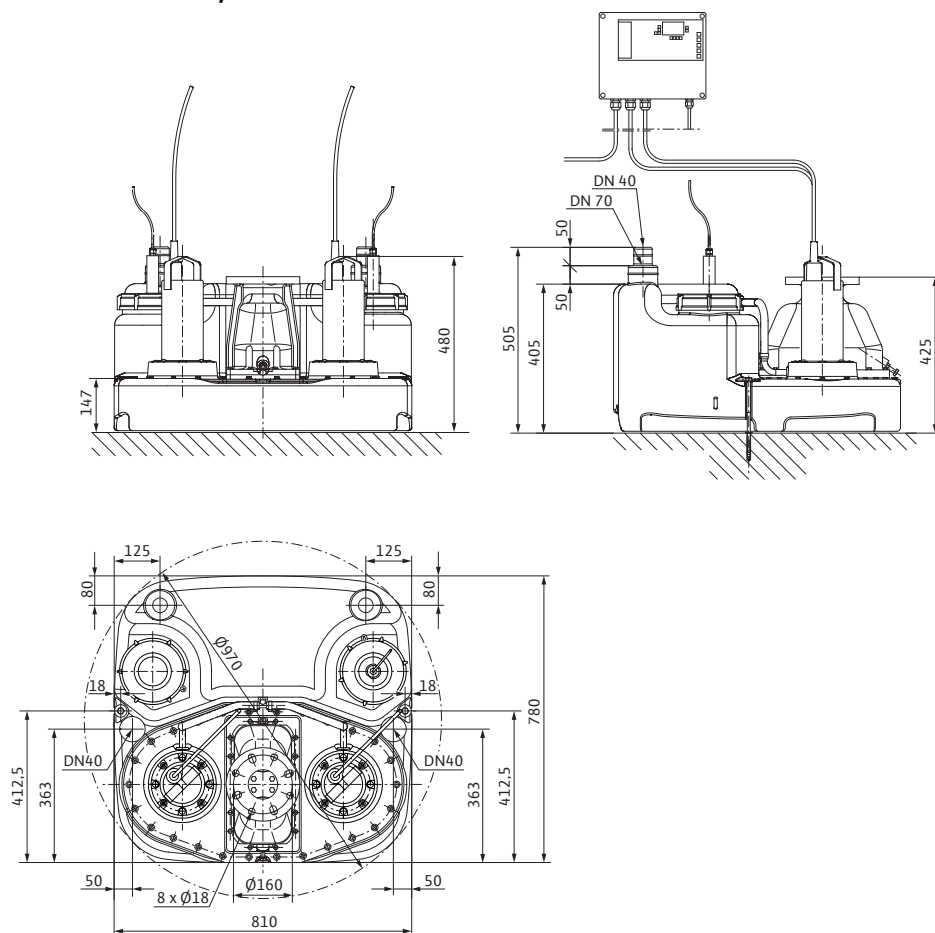
Данные для заказа

Изделие		Wilo
Арт.-№		2531400
Номер EAN		4048482058290
Готовность к поставке		Складские запасы
Группа товаров со скидкой		PG7

Размеры и габаритные чертежи: Wilo-DrainLift M 2/8 RV (1~230 В, 50 Гц)

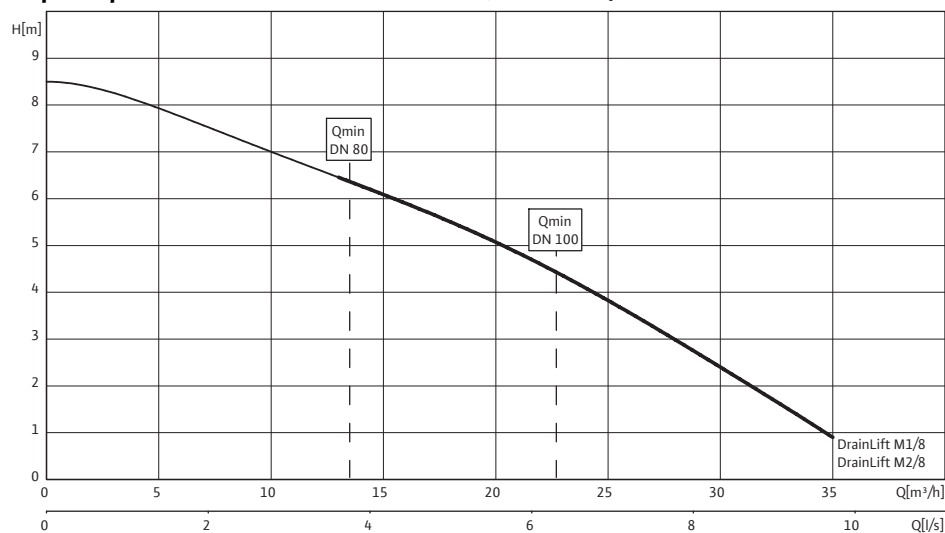
Габаритный чертеж Wilo-DrainLift M 2/8

Wilo-DrainLift M 2/8



Характеристики: Wilo-DrainLift M 2/8 RV (1~230 В, 50 Гц)

Характеристики Wilo-DrainLift M - 50 Гц - 2900 об/мин



Согласно EN 12056-4.6.1 следует соблюдать скорость потока (напорном трубопроводе) в диапазоне от 0,7 до 2,3 м/с. Указанные значения Q_{мин} относятся к внутреннему диаметру нормальностенных стальных труб.

Данные для заказа: Wilo-DrainLift M 2/8 RV (1~230 В, 50 Гц)

Данные для заказа	
Тип насоса	M 2/8 RV
Арт.-№	2531400
Номер EAN	4048482058290
Вид упаковки	Европоддон
Длина x Ширина x Высота (упаков.)	810мм x 780мм x 505мм
Штук на поддон	1
Минимальное количество для заказа	1
Единица минимального кол-ва для заказа	PCE
Вес (нетто)	91
Длина (нетто)	810
Ширина (нетто)	780
Высота (нетто)	505
Вес (брутто)	115
Длина (брутто)	1200
Ширина (брутто)	800
Высота (брутто)	795
Вид упаковки	Европоддон
Свойства упаковки	Транспортировочная упаковка
Штук на поддон	1
Количество на один слой	1

Тексты заявок: Wilo-DrainLift M 2/8 RV (1~230 В, 50 Гц)

Готовая к подключению полностью погружная установка для отвода сточных вод и фекалий в качестве однонасосной или двухнасосной установки с внешним мотором для однофазного или трехфазного тока с защитой от перегрева мотора. Накопительный резервуар и гидравлика из синтетического материала, мотор из нержавеющей стали. Подводящие патрубки на выбор заказчика (DN 40/100/150), напорный патрубок DN 80 и вентиляционное соединение DN 70. Прибор управления с контролем уровня, встроенной аварийной сигнализацией (энергонезависимый благодаря встроенному аккумулятору, поставляемому как принадлежность) и беспотенциальным контактом. Двухнасосная установка для автоматической эксплуатации (с автоматическим переключением насосов, резервным режимом и режимом работы при пиковых нагрузках) с индикацией интервалов технического обслуживания, регулируемым временем задержки выключения и ранним распознаванием неисправностей. В объем поставки входит фланцевый переходник с напорной стороны DN 80/100 и обратный клапан (исполнение RV).

Допустимая область применения

Макс. приток/ч при режиме S3: max. 3600 л

Режим работы на насос: S3-15%, 80 sec

Макс. допустимое давление в напорном трубопроводе: 2 бар

Температура перекачиваемой жидкости: +3 ... +40 °C

Макс. температура перекачиваемой жидкости, кратковременно до 3 мин: 60 °C

Температура окружающей среды, макс.: 40 °C

Подключения

Напорный патрубок: DN 80

Фланцы (по EN 1092-2): 10

Стандарт подключения: EN 1092

Максимальное рабочее давление: 2 бар

Подводящий патрубок: DN 40/DN 100/DN 150

Отвод воздуха: DN 70

Данные мотора

Подключение к сети: 1~230 В, 50 Гц

Потребляемая мощность: 2x 1,3 kW

Номинальный ток: 2x 5,8 А

Частота вращения: 2900 об/мин

Коэффициент полярности: 2

Тип пуска: Прямой

Класс изоляции: F

Степень защиты: IP 67

Макс. частота включений на насос: 45 1/ч

Кабель

Длина кабеля до прибора управления/штекера: 4м/1,5м М

Тип штекера: С защитным контактом

Тип соединения кабеля: Разъемный

материал

Корпус мотора: 1.4301

Вал насоса: 1.4404

Тексты заявок: Wilo-DrainLift M 2/8 RV (1~230 В, 50 Гц)

Скользящее торцевое уплотнение: SiC/SiC

Корпус насоса: EN-GJL-250

Рабочее колесо: PUR

Материал резервуара: PE

Размеры/вес

Общий объем: 115 л

Макс. уровень включения: 40 л

Мин. уровень Вкл.: 180 мм

Габаритные размеры: 810 x 505 x 780 мм

Диагональные размеры: 970 мм

Вес, прим.: 91 кг

Данные для заказа

Арт.-№: 2531400

Номер EAN: 4048482058290

Готовность к поставке: Складские запасы

Группа товаров со скидкой: PG7

Изделие: Wilo

Подводящие площади: Wilo-DrainLift M 2/8 RV (1~230 В, 50 Гц)

Подводящие площади Wilo-DrainLift M 2/8

